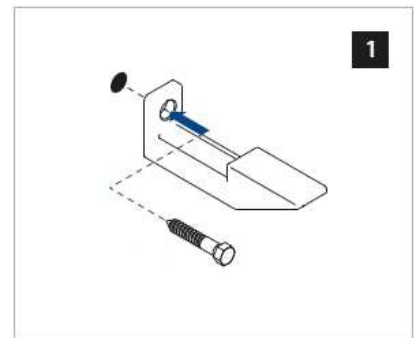


Montageanleitung

- Wandhandlauf Q-Line 40x10

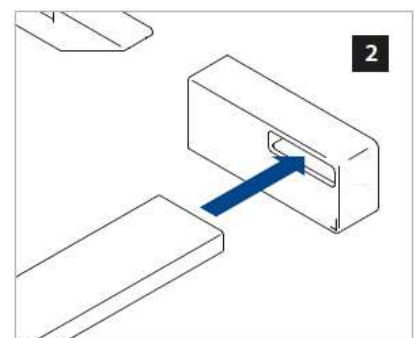
- 1.) Anzeichnen der Bohrlöcher und Erstellen der Bohrungen für die Dübel D10 (Bohrlochgröße \varnothing 10mm)
Folgend Konsolenhalter anschrauben.

- Wir empfehlen einen Abstand der Außenkonsolen von ca. 15-20cm von Handlaufende.
- Die übrigen Konsolen gleichmäßig auf verbleibende Restlänge aufteilen.

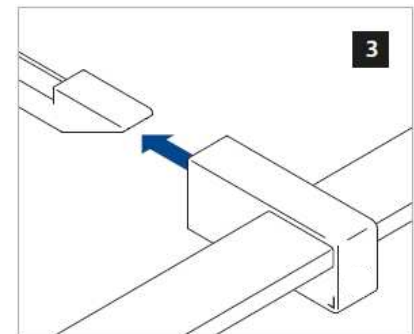


- 2.) Konsolengehäuse auf Handlaufprofil aufchieben

-



- 3.) Konsolengehäuse auf Handlaufprofil aufchieben



- 4.) Klemmschrauben eindrehen und festziehen.

HINWEIS

Einschraubgewinde befindet sich im Konsolengehäuse, das Loch im Halter ist nur ein Durchgangsloch!

Schrauben in Verpackung unterhalb des faltbodens

