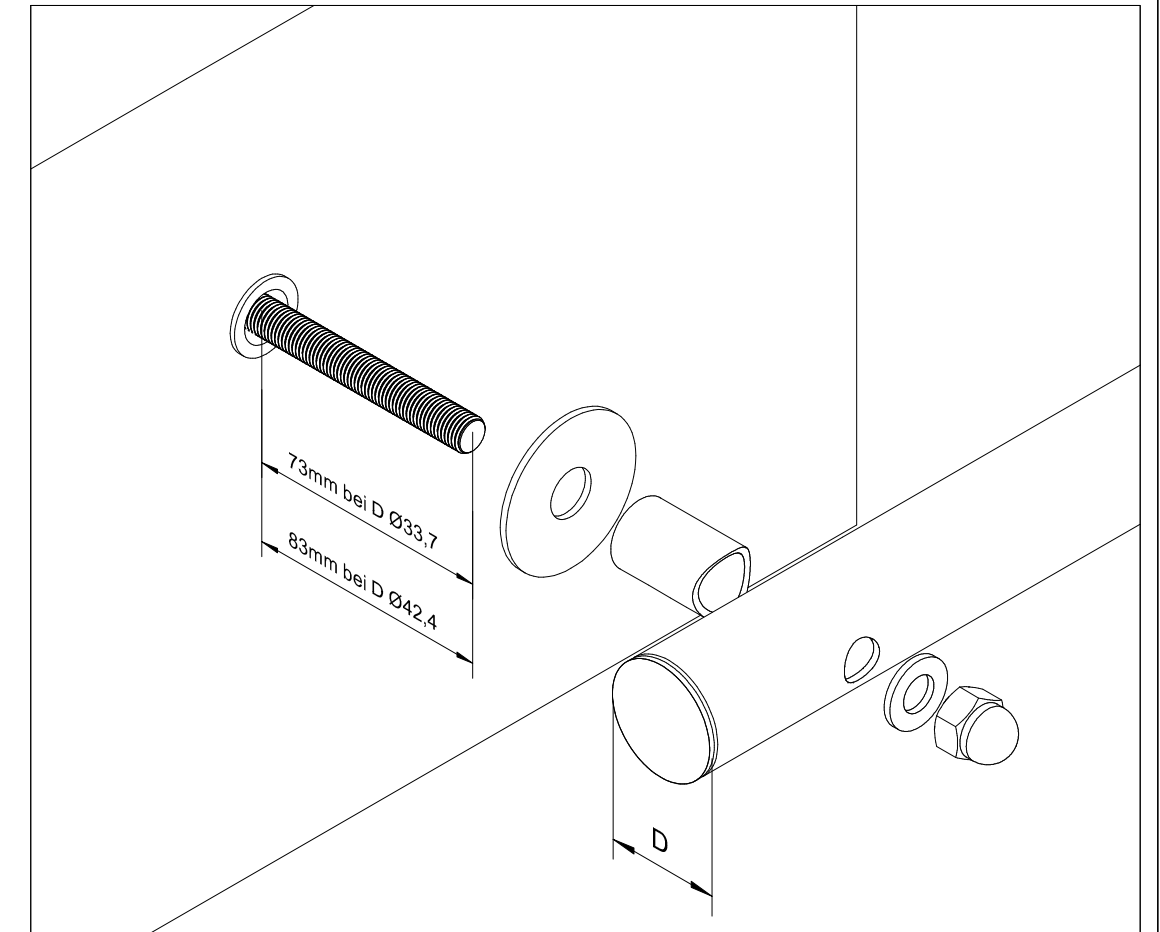


Montageanleitung

Befestigungsgarnitur Fenstergitter / Stangen "auf Wand" für Direktmontage auf Putz oder Abstandsmontage auf Dämmung



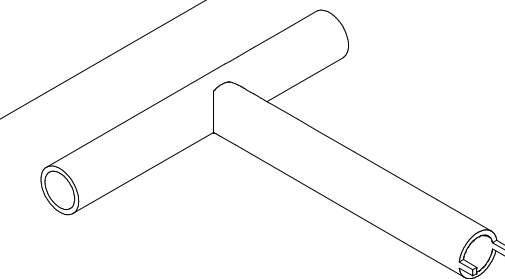
1.) Bohrloch Ø16x90 (mit Siebhülse)
Ø 12x90 (ohne Siebhülse)

2.) Siebhülse bis Kragen einschieben

3.) Verbundmörtel einfüllen

4.) Ankerstange langsam in
Verbundmörtel eindrehen
Aushärtezeit (siehe Kartusche)

mit Siebhülse bei Hohlblockziegel wie:
Poroton, Liapor, KS Gittersteine
ohne Siebhülse bei:
Vollziegeln & Beton



Steckschlüssel
bei ISO-Safer und Abschraubsicherung
(im Lieferumfang enthalten)

ISO-Safer (optional) bei WDVS
bis Vorderkante Putz einschrauben

Abschraubsicherung (optional)
mit Steckschlüssel einschrauben

